

FOCUS Focus

Collezione di sedute operative e per collettività dal design piacevole e lineare. Le scocche sono in multistrato di faggio imbottite in resina poliuretana espansa. Lo schienale è ricoperto da un carter di protezione in PUC antiurto.



Telaio e base possono essere in nero, cromati o verniciati tinta alluminio. Sedie girevoli con elevazione a gas. Sedie fisse agganciabili e dotate eventualmente di un carrello di servizio che ne facilita lo spostamento, rendendole estremamente funzionali per sale meeting.

art.402/AL

Sedia fissa con braccioli
telaio verniciato
tinta alluminio.

**Sedia fissa con braccioli
telaio verniciato tinta alluminio.**

art.402/AL



art.400/AL

**Poltrona girevole con braccioli
elevazione a gas
telaio e base verniciati tinta alluminio.**

art.403

Sedia fissa senza braccioli.



Trave a due sedute
con gamba e telaio verniciato
tinta alluminio.

art.410/AL



art.410

Trave a due sedute.

art.411/CR/BR



Trave a tre sedute
con gamba e telaio cromato
e braccioli laterali.

**Poltrona girevole con braccioli
elevazione a gas
telaio e base cromati.**

art.400/CR



art.403/CR



**Sedia fissa senza braccioli
telaio cromato.**



ART.400

**Poltrona girevole con braccioli
elevazione a gas.**

Master



Ufficio

FOCUS Focus

Sedia fissa con un bracciolo e tavoletta
telaio verniciato tinta alluminio.



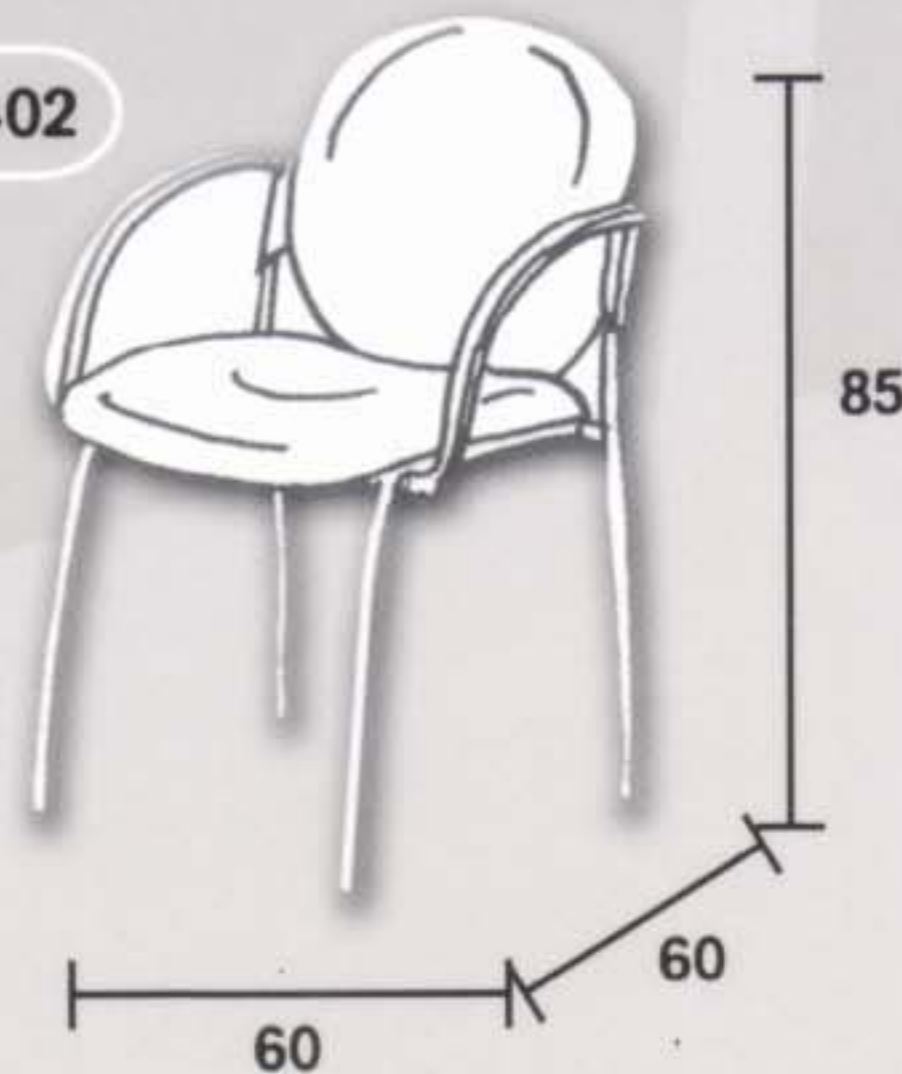
art.405/AL

Focus

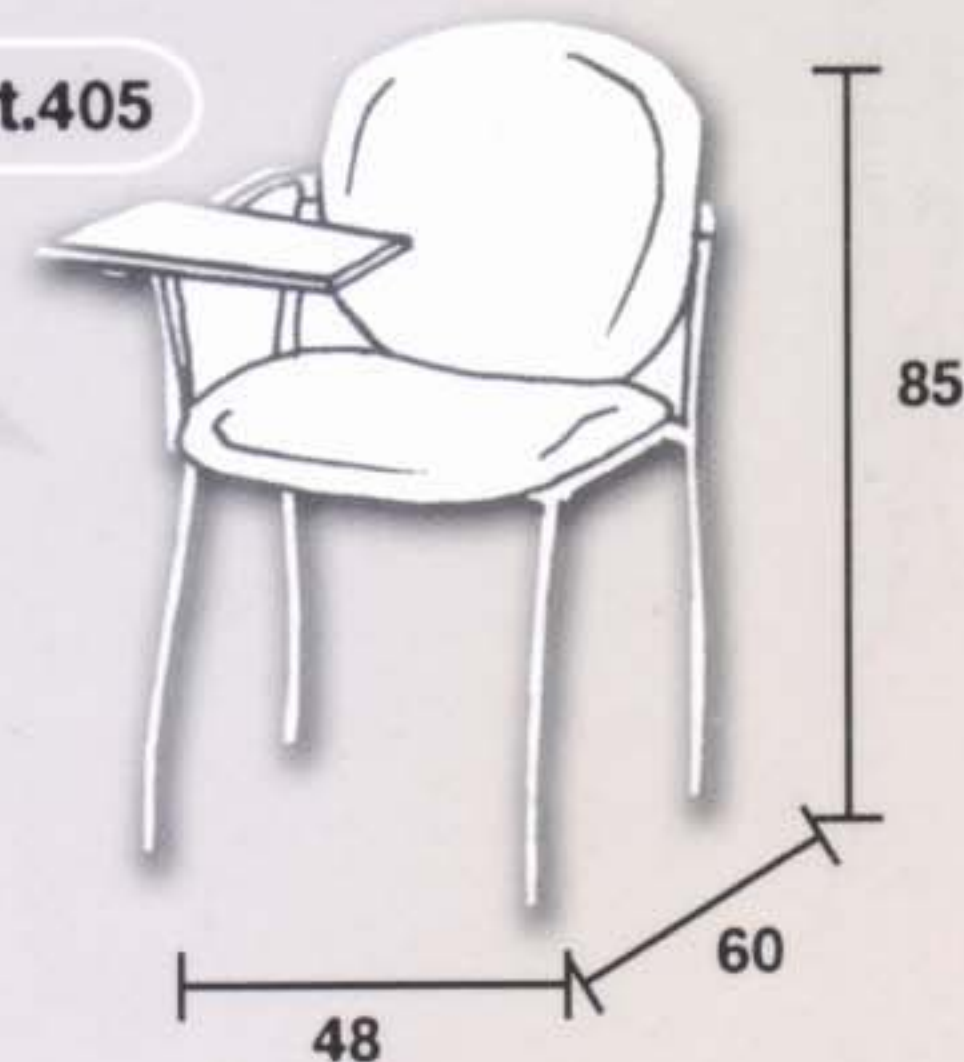
art.400



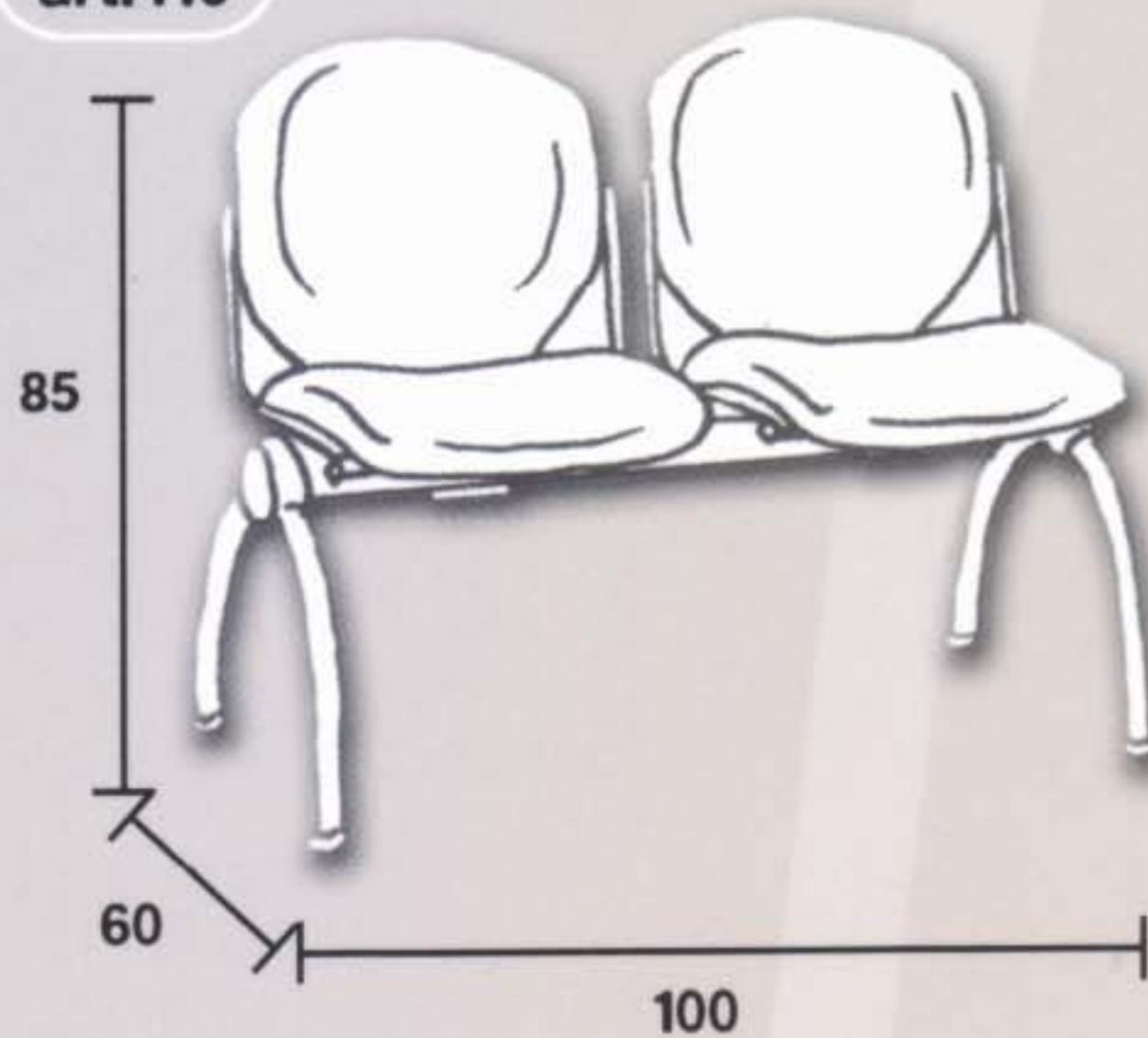
art.402



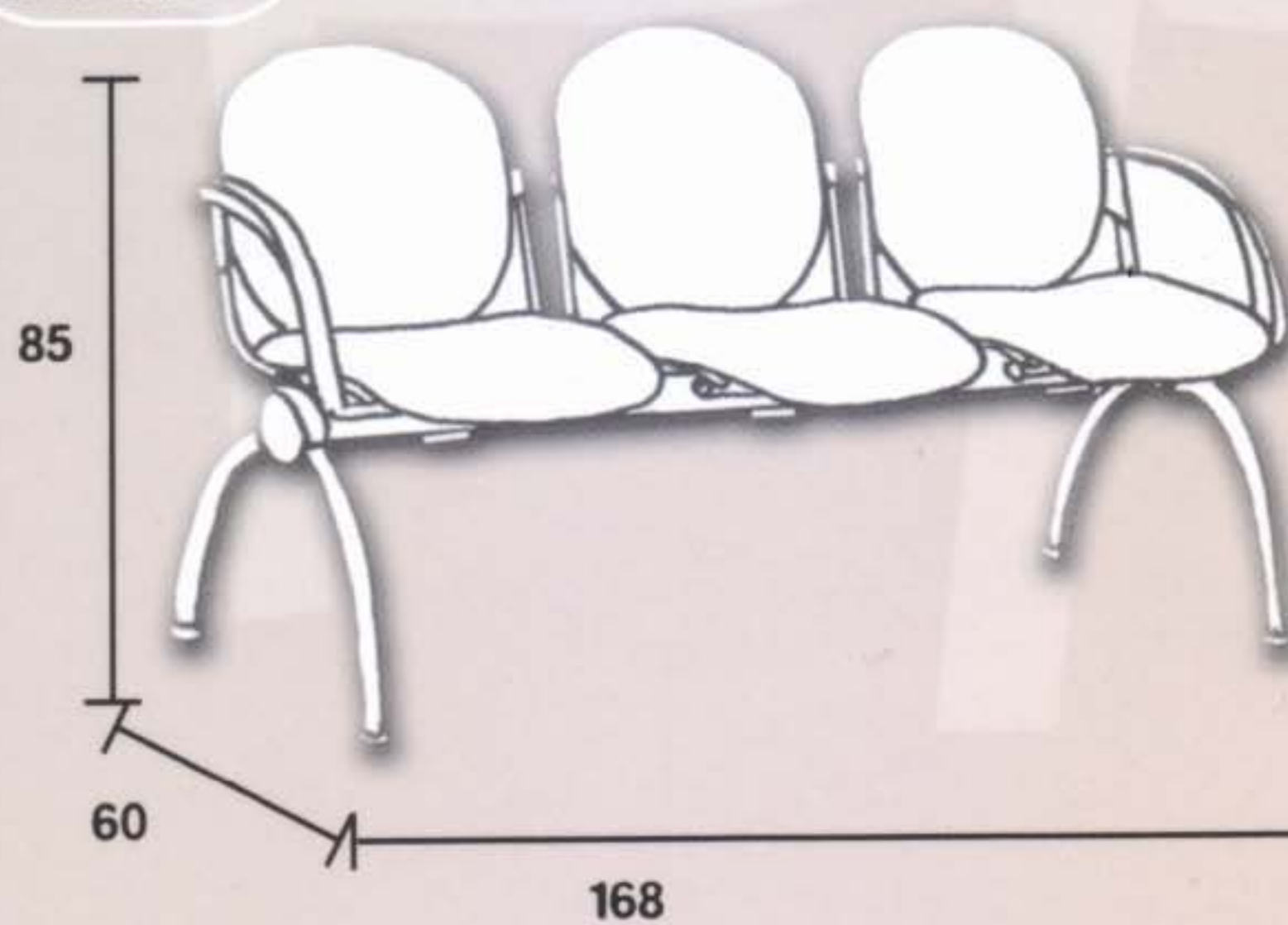
art.405



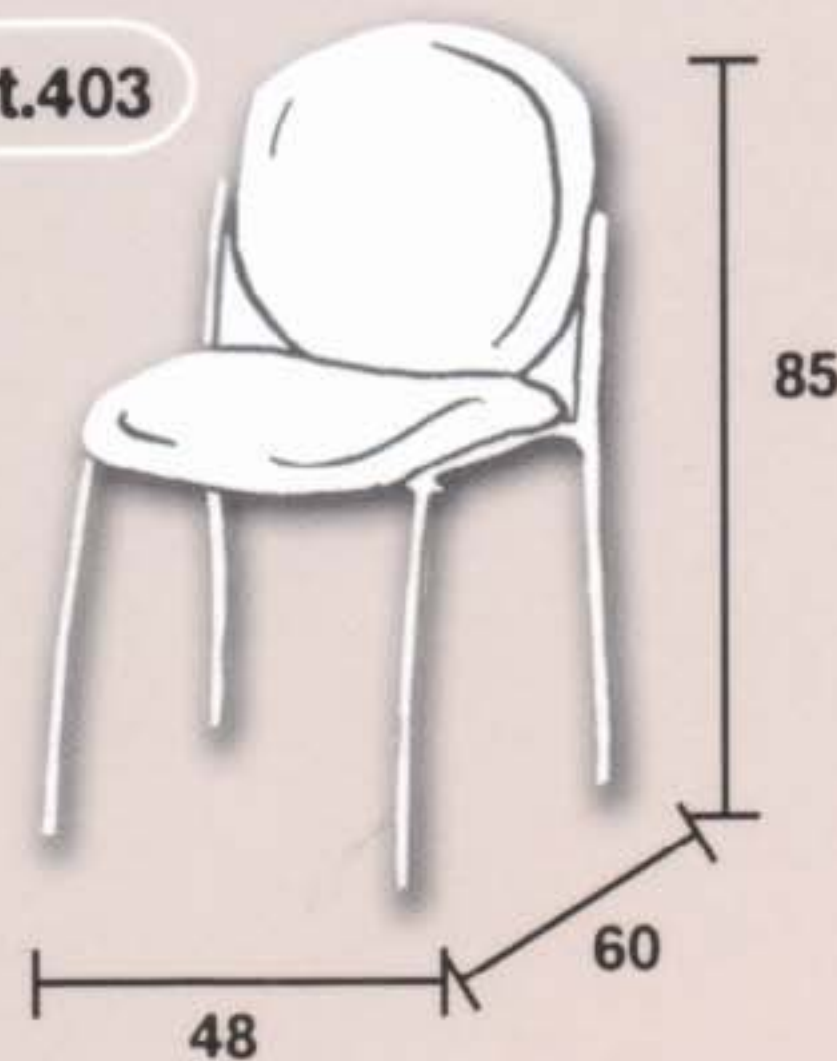
art.410



art.411/BR



art.403



MASTER UFFICIO
 è un marchio ITALINEA S.R.L.
 Poltrone e sedie per uffici e comunità
 Via Cavinello Ovest 35 • 30030 Pianiga
 (Venezia) Italy
 Tel: ++39 041 468 696
 Fax: ++39 041 468 550
 info@italinea.com
 masterufficio@gmail.com
 www.italinea.com • www.masterufficio.com